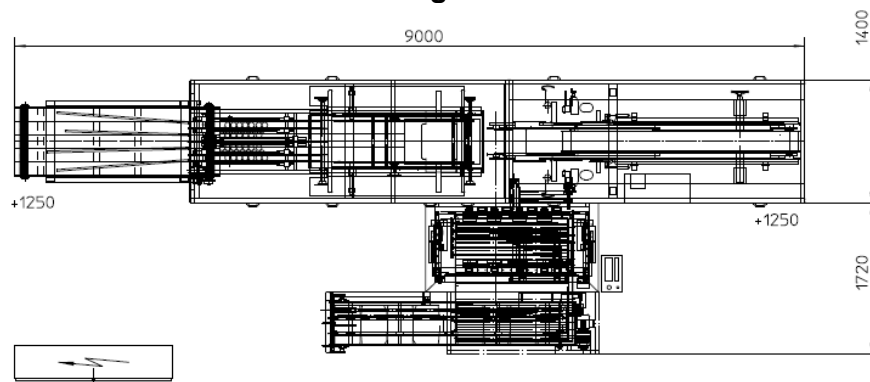


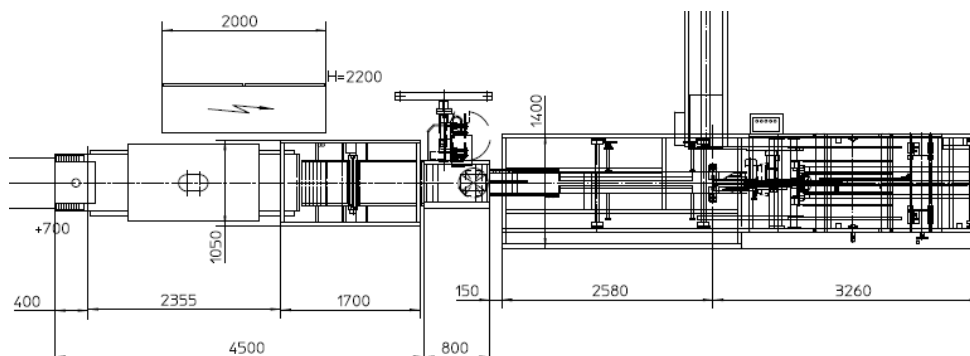
1 MEYPACK WA-Verpackungsanlage, Typ VP 531 Inline

Typ:	VP 531 Inline (Komm. 10364 / Komm. 8723)	
Hersteller:	Meypack	
Baujahr:	2000	
Verpackungsleistung:	max. 40 Kartons/Min., produktabhängig	
Verpackungsmöglichkeiten:	Flaschen	
Steuerung:	Siemens Simatic S 7 – M 7	
Lackierung:	RAL 9006 Weißaluminium	
Gruppierung:	Drängelprinzip über Zuführbänder	
Abmessungsbereich Sammelpackungen:	[LxBxH]	max. 300 x 300 x 350 mm min. 120 x 210 x 100 mm
Traymagazin Kapazität:	Kapazität ca. 2 x 300 Zuschnitte (Stapelhöhe ca. 2 x 900 mm)	
Magazinseite:	in Laufrichtung rechts	
Pneumatik:	Festo	
Leimgerät:	Nordson	
Lieferbar:	nach Absprache	
Preis:	auf Anfrage	



1 MEYPACK Tray- und WA-Verpackungsanlage, Typ VP 451 + SW60D

Typ:	VP 451 + SW60D (Komm. 9394 + 9395)	
Hersteller:	Meypack	
Baujahr:	2004	
Verpackungsleistung:	max. 28 WA-Kartons/Min., produktabhängig	
Verpackungsmöglichkeiten:	Flaschen	
Steuerung:	Siemens Simatic S 7 – M 7	
Lackierung:	RAL 9006 Weißaluminium	
Gruppierung:	Gurtbandverteiler + Anbindung loser Flaschentransport	
Abmessungsbereich		
Sammelpackungen:	[LxBxH]	max. 400 x 300 x 300 mm
	[LxBxH]	min. 200 x 120 x 80 mm
Tray Höhe:		40 – 300 mm
Traymagazin Kapazität:	Kapazität ca. 500 Zuschnitte	
Pneumatik:	Festo	
Leimgerät:	Nordson	
Lieferbar:	nach Absprache	
Preis:	auf Anfrage	



1 MEYPACK WA-Verpackungsanlage, Typ VP 451K

Typ:	VP 451K (Komm. 10042)
Hersteller:	Meypack
Baujahr:	2010
Verpackungsleistung:	max. 15 WA-Kartons/Min., produktabhängig
Verpackungsmöglichkeiten:	Flaschen
Steuerung:	Siemens Simatic S 7 – M 7
Lackierung:	RAL 9006 Weißaluminium
Gruppierung:	Drängelprinzip über Zuführbänder
Abmessungsbereich Sammelpackungen:	[LxBxH] max. 400 x 300 x 300 mm [LxBxH] min. 200 x 100 x 80 mm
Traymagazin Kapazität:	Kapazität ca. 150 Zuschnitte (Stapelhöhe ca. 400 mm)
Magazinseite:	in Laufrichtung rechts
Pneumatik:	Festo
Leimgerät:	Nordson
Lieferbar:	nach Absprache
Preis:	auf Anfrage

